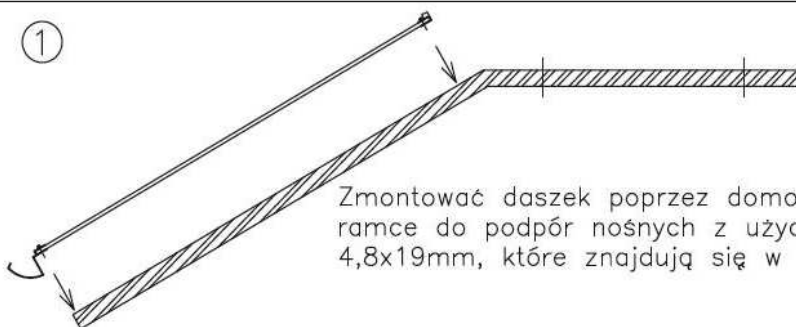


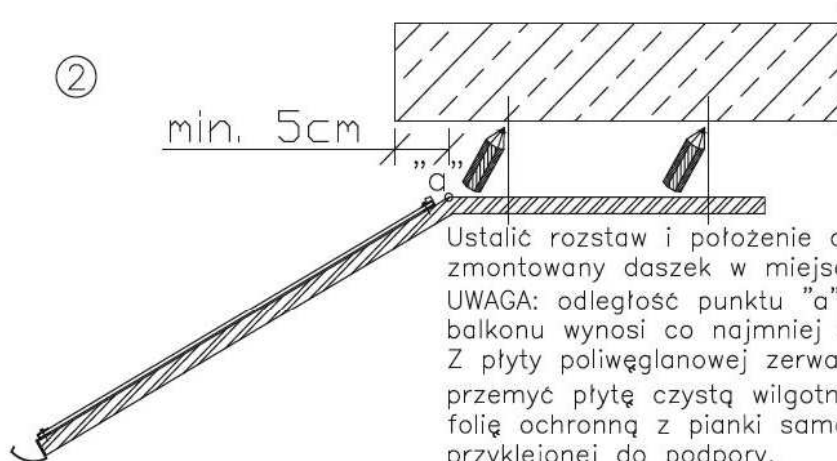
INSTRUKCJA MONTAŻU ZADASZENIA BALKONOWEGO

①



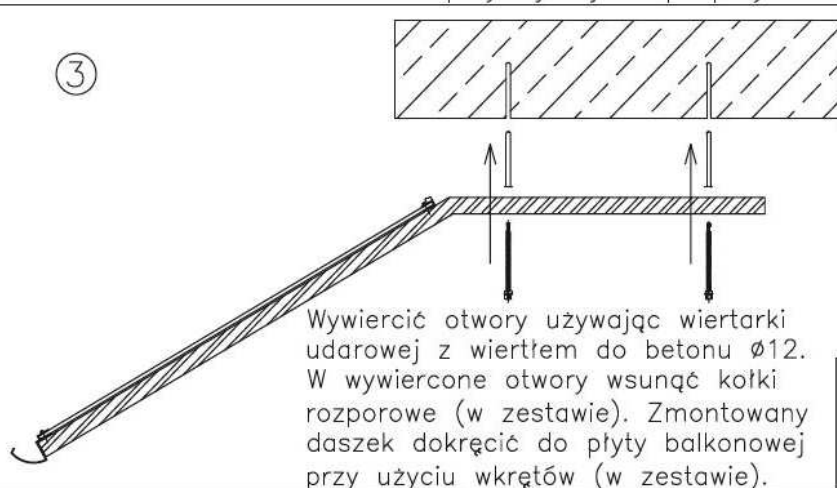
Zmontować daszek poprzez domocowanie płyty w ramce do podpór nośnych z użyciem wkrętów 4,8x19mm, które znajdują się w zestawie.

②



Ustalić rozstaw i położenie otworów przykładając zmontowany daszek w miejsce jego mocowania.
UWAGA: odległość punktu "a" od krawędzi płyty balkonowej wynosi co najmniej 5cm.
Z płyty poliwęglanowej zerwać folię ochronną i przemyć płytę czystą wilgotną gąbką. Ściągnąć folię ochronną z pianki samoprzylepnej, przyklejonej do podpory.

③



Wywiercić otwory używając wiertarki udarowej z wiertłem do betonu $\varnothing 12$. W wywiercone otwory wsunąć kołki rozporowe (w zestawie). Zmontowany daszek dokręcić do płyty balkonowej przy użyciu wkrętów (w zestawie).

UWAGA: kołki montażowe z zestawu stosować do następującego podłoża: beton zwykły i komórkowy, cegła ceramiczna pełna. W przypadku innych podłoży należy nabyć stosowne mocowanie oddzielnie.

P.H.U.P. CALVERO
Ireneusz Bill
42-200 Częstochowa
ul. Bór 153B
Tel. 034-326-32-18
Fax. 034-326-32-22
NIP - 577-000-00-33