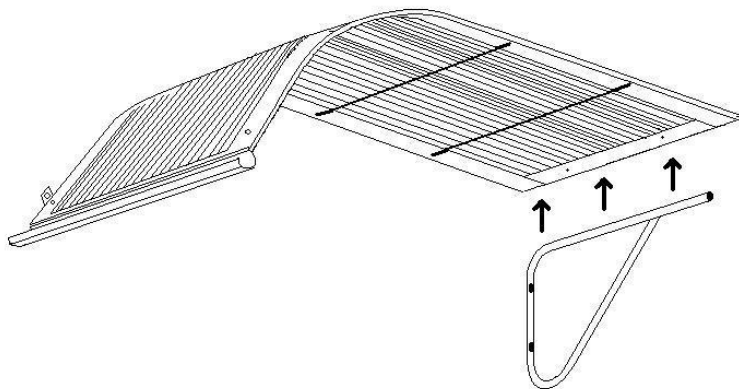


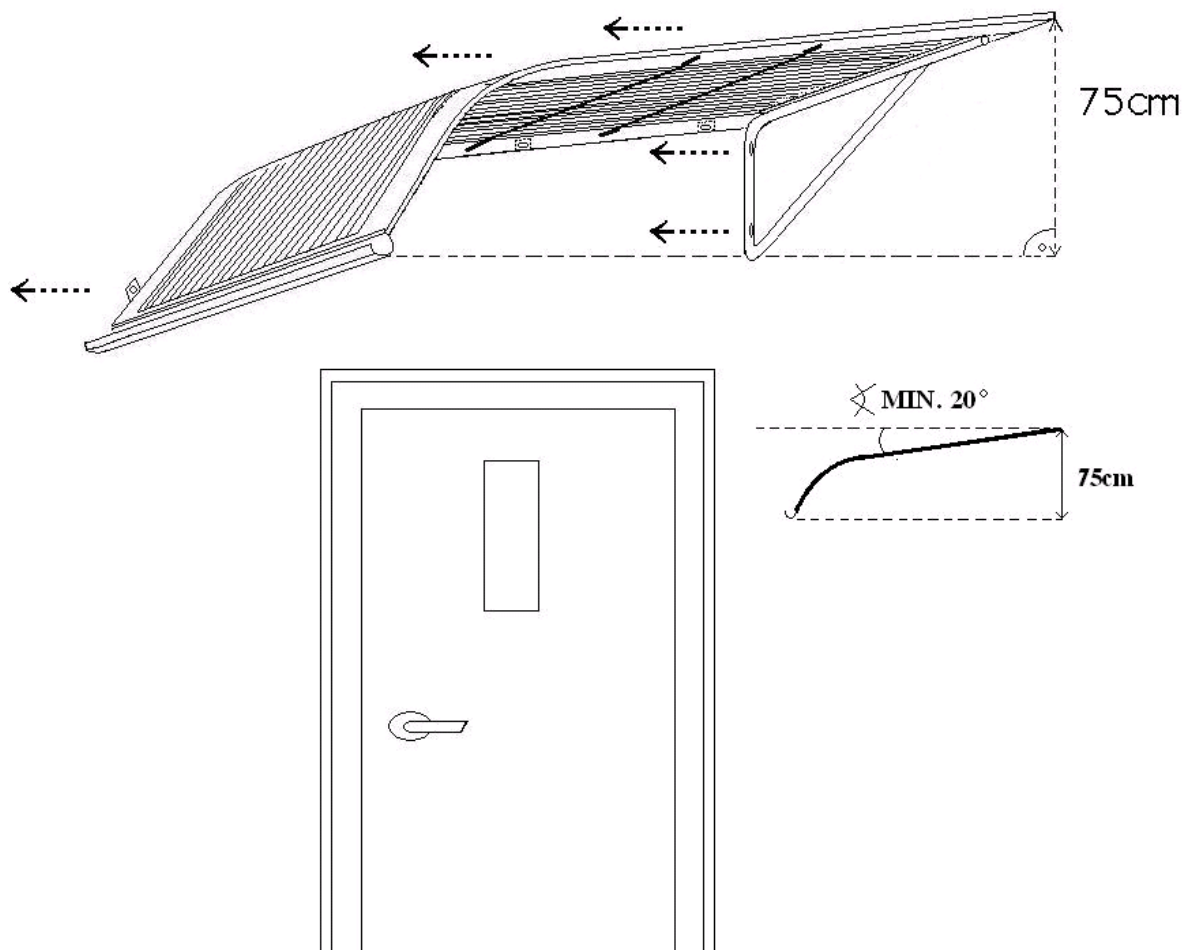
INSTRUKCJA MONTAŻU DASZKA JEDNOSTRONNIE ŁUKOWEGO

1. Montaż rurki mocującej daszek do ściany („trójkąta”).

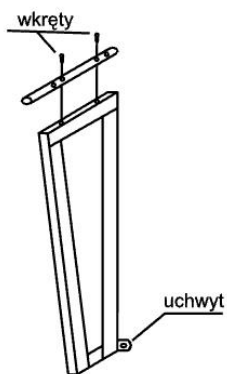


2. Montaż daszka do ściany.

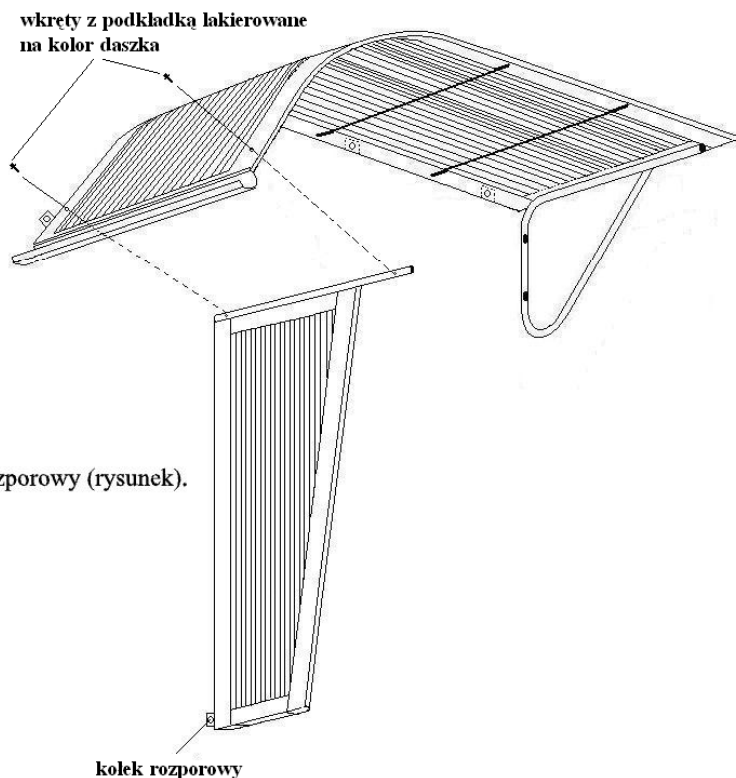
(Należy pamiętać o zachowaniu odpowiedniego kąta. Strona z rurką mocującą „trójkątem” powinna być montowana 75 cm wyżej w stosunku do strony z rynienką. Minimalny kąt spadku to 20 stopni.)



Instrukcja montażu ścianki bocznej



1. Wyjąć ściankę boczną z opakowania.
2. Rozpakować rurkę łączącą.
3. Przy pomocy wkrętów długości 45 mm połączyć ściankę z rurką łączącą jak na rysunku.
4. Przy pomocy wkrętów nierdzewnych o długości 25 mm przykręcić uchwyt do ścianki.



Po zamontowaniu zadaszenia i zmontowaniu elementów ścianki należy połączyć zadaszenie i ściankę boczną.

1. Wyjąć zaślepki plastikowe z kształtowników zadaszenia.
2. Przy pomocy wkrętów z podkładkami gumowymi połączyć zadaszenie i ściankę boczną jak na rysunku.
3. Ustawić ściankę w pionie.
4. Zaznaczyć na ścianie miejsce na wywiercenie otworu pod kołek rozporowy (rysunek).
5. Przesunąć w bok dół ścianki bocznej.
6. Wywiercić otwór $\varnothing 12$ mm w zaznaczonym uprzednio miejscu.
7. Przymocować ściankę do muru za pomocą kołka rozporowego.

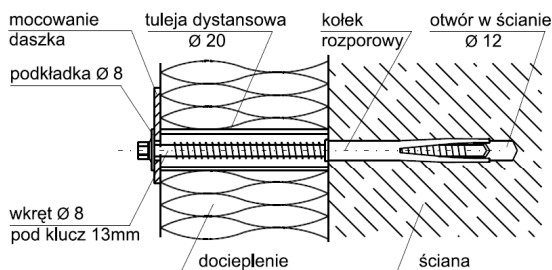
Uwaga 1:

Kołek rozporowy do mechanicznego mocowania elementów budowlanych należy stosować do następującego rodzaju jednorodnego podłoża : betonu zwykłego, cegły ceramicznej pełnej, betonu komórkowego .

Jakakolwiek warstwa izolacji cieplnej nie jest warstwą nośną dla kołka rozporowego, i nie można go w niej posadzić.

Grubość izolacji należy uwzględnić przy doborze długości wkręta.

Przykładowy sposób mocowania w ścianie docieplonej warstwą styropianu - patrz rys. obok.



Uwaga 2:

Zalegający śnieg i lód regularnie usuwać.

Zadaszenie nie jest odporne na spadające w wysoka nawisy śniegu, bryły lodu, sople itp.

PIELĘGNACJA ZADASZENIA

Czyścić delikatną ściereczką lub gąbką, używając delikatnego środka czyszczącego.

P.H.U.P. CALVERO
Ireneusz Bill
42-200 Częstochowa ul. Bór 153B
Tel.034-326-32-18 Fax. 034-326-32-22
NIP - 577-000-00-33