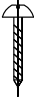

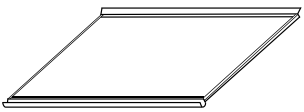
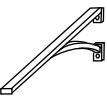
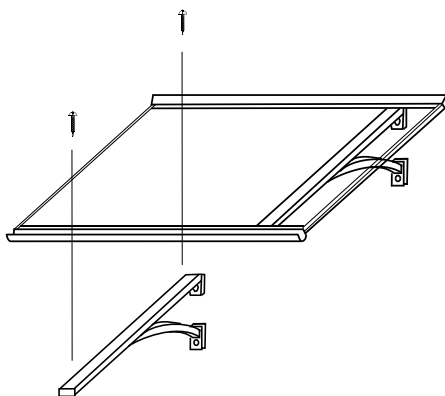


INSTRUKCJA MONTAŻU ZADASZENIA 120/160

Elementy zadaszenia

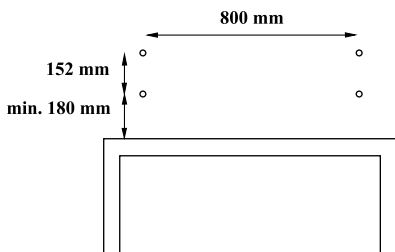
Rysunek	Ilość sztuk	Nazwa
	4	Wkręt nierdzewny 4,8 x 19 mm
	4	Kolek rozporowy Ø12 mm ze śrubą ocynkowaną z łbem sześciokątnym pod klucz 13 mm Aprobata Techniczna numer :AT-15-6227/2004
	1	Zadaszenie
	2	Wspornik zadaszenia



Składanie zadaszenia

1. Usunąć folię ochronną z poliwęglanu (część dolna zadaszenia).
2. Usunąć folię ochronną z pianki samoprzylepnej przyklejonej do wsporników.
3. Przy pomocy wkrętów 4,8 x 19 mm przykręcić wsporniki do zadaszenia.

Instrukcja montażu zadaszenia



Rys. 1

1. (zaleca się po rozmierzeniu otworów na ścianie przyłożyć zmontowany daszek i skorygować ewentualne niedokładności pomiarów)

Wywiercić w ścianie otwory przy pomocy wiertarki udarowej i wiertła Ø12 mm.