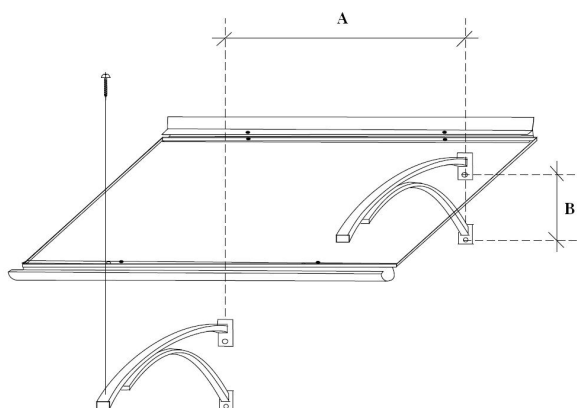


## INSTRUKCJA MONTAŻU DASZEK BALKONOWY MARKIZA II

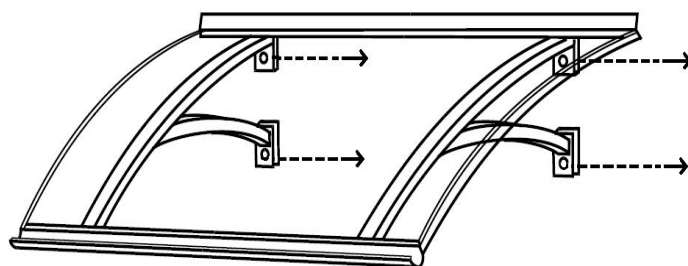
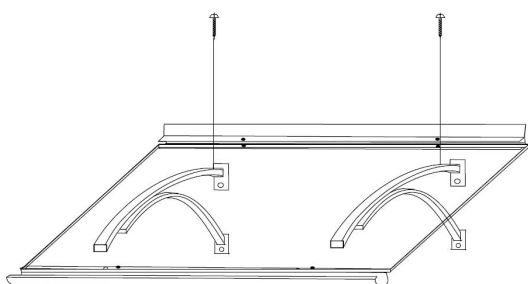


A - Rozstaw między wspornikami (dla Markizy II 60 cm)

B - Rozstaw otworów mocujących wspornik do ściany ( dla Markizy II ok 16,5 cm)

Przy pomocy wkrętów 4,8 x 19 mm (2 sztuki) przykręcić rynienkę do wsporników, jak na rysunku obok.

Zgiąć płytę wraz z założonym kształtownikiem przyściennym do kształtu wsporników i przykręcić profil przyścienny za pomocą wkrętów 4,8 x 19 mm do wsporników zadaszenia.



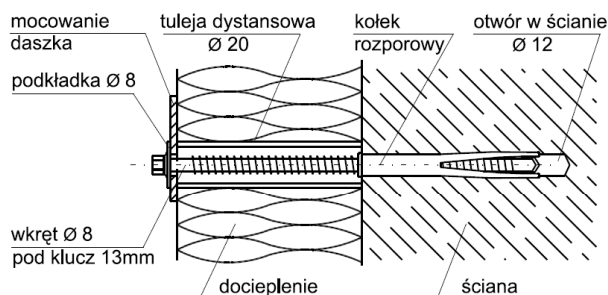
### Uwaga 1:

Kółek rozporowy do mechanicznego mocowania elementów budowlanych należy stosować do następującego rodzaju jednorodnego podłoża : betonu zwykłego, cegły ceramicznej pełnej, betonu komórkowego .

Jakkolwiek warstwa izolacji cieplnej nie jest warstwą nośną dla kołka rozporowego, i nie można go w niej posadzić.

Grubość izolacji należy uwzględnić przy doborze długości wkręta.

Przykładowy sposób mocowania w ścianie docieplonej warstwą styropianu - patrz rys. obok.



### Uwaga 2:

Zalegający śnieg i lód regularnie usuwać.

Zadaszenie nie jest odporne na spadające w wysoka nawisy śniegu, bryły lodu, sople itp.

### PIELĘGNACJA ZADASZENIA

Czyścić delikatną ściereczką lub gąbką, używając delikatnego środka czyszczącego.